

التاريخ: 2022/03/13

المادة: الرياضيات

المدة: ساعتان

المستوى: الأول متوسط

اختبار الفصل الثاني

التمرين الأول: (5ن)

- 1) أنجز القسمة الإقليدية للعدد 8965 على العدد 76.
- 2) أعط المساواة التي تعبر عنها.
- 3) أنجز القسمة العشرية للعدد 375,25 على العدد 13.
- 4) أعط المدور إلى الوحدة لحاصل القسمة.
- 5) أكمل الجدول أدناه.

| $375,25 \div 13 =$ | إلى 0,1 | إلى 0,01 | إلى الوحدة |
|--------------------------------|---------|----------|------------|
| القيمة المقربة بالنقصان للحاصل | | | |
| القيمة المقربة بالزيادة للحاصل | | | |

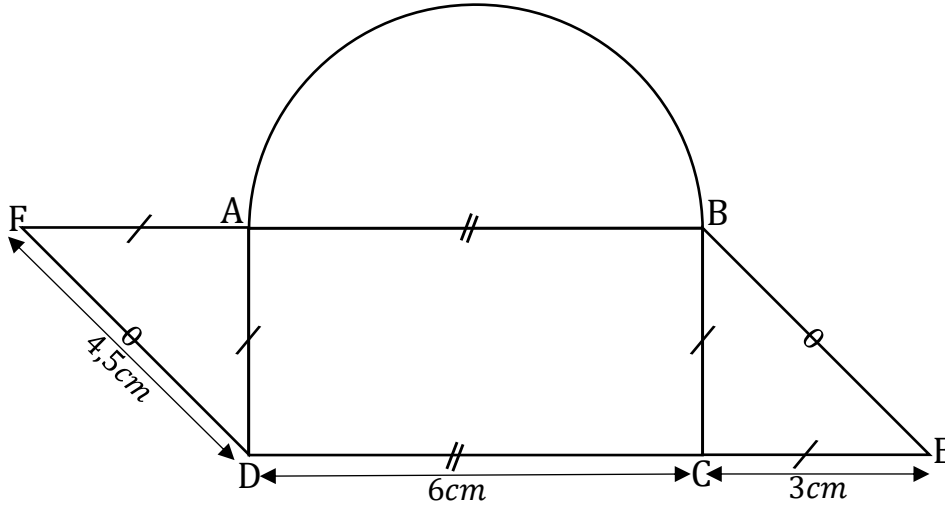
مدرسة "الرجاء والتفوق" الخاصة

التمرين الثاني: (4ن)

- 1) ارسم الدائرة (C) مركزها O ونصف قطرها 3cm حيث [AB] قطر لها.
 - 2) عين النقطة S من (C) بحيث $\widehat{AOS} = 37^\circ$.
 - 3) احسب قياس الزاوية \widehat{BOS} .
 - 4) عين النقطة K حيث تكون O منتصف [SK].
 - 5) ما نوع الرباعي ASBK؟ علل.
 - 6) احسب محيط الدائرة (C).
- نأخذ: $\pi = 3,14$

التّمرين الثالث: (5ن)

إليك الشّكل التّالي:



(1) احسب محيطه.

(2) احسب مساحة الشّكل بـ cm^2 و m^2 .

الوضعية الإدماجية: (6ن)

لعمّ أحمد قطعة أرض مستطيلة الشّكل أراد إحاطتها بسيّاج ومن أجل ذلك الغرض وضع أعمدة بحيث تكون المسافة بين كل عمودين $3m$.

(1) إذا كان طول السيّاج اللازم هو $2700m$ فما هو عدد الأعمدة المستعملة؟

- قام العمّ أحمد بدراسة مشروعه المتمثل في إنتاج عصير الليمون الطّازج، حيث أنّ كلّ شجرة تنتج $50 Kg$ من الليمون وكل $25kg$ من الليمون يعطي $20l$ من العصير.

(2) إذا كانت كمية الليمون التي يطمح إلى إنتاجها هي $4000l$ ، ما هو عدد أشجار الليمون التي يجب أن يغرّسها؟

(3) إذا علمت أنّ العمّ أحمد يريد بيع اللّتر الواحد من عصير الليمون بـ $150 DA$.

- ما هو الرّبح الذي يحققه إذا باع كل الكميّة من العصير؟