

التصحيح النموذجي لاختبار الفصل الأول للسنة الأولى

العلامة	عناصر الاجابة	التمرين																				
(0.5 ن 2) x (0.5 ن 3) x 0.5 ن	1- خطأ. في الربط على التسلسل عند نزع أحد المصباحان (ينطفئ المصباح الثاني). 2- خطأ. عند ضم عدة أعمدة كهربائية (على التسلسل) يجب أن نربط القطب (الموجب لإحدهما بالقطب السالب) للتي تليها. 3- صحيح. ترسم المخططات النظامية باستعمال (الرموز النظامية).	الوضعية الأولى (3 نقاط)																				
(1 ن) (1 ن 2) x	(1) البطارية المناسبة هي بطارية بدلالة: 4.5 V (2) المخطط النظامي مع جهة التيار	الوضعية الثانية (3 نقاط)																				
(1 ن) (1 ن) (2 ن)	(1) نوع الدارة: دارة من نوع ذهاب - إياب نستعملها: للتحكم في الأجهزة من مكانين مختلفين (متباعدين) (2) تستعمل في: المنازل- المساجد - المستشفيات (3) جدول الحقيقة:	الوضعية الثالثة (6 نقاط)																				
0.25 ن x (8)	<table border="1"> <thead> <tr> <th>التعليل</th> <th>حالة المحرك</th> <th>وضعية القاطعة K2</th> <th>وضعية القاطعة k1</th> </tr> </thead> <tbody> <tr> <td>دارة مفتوحة.</td> <td>0</td> <td>A₁</td> <td>B</td> </tr> <tr> <td>دارة مفتوحة.</td> <td>0</td> <td>A</td> <td>B₁</td> </tr> <tr> <td>دارة مغلقة.</td> <td>1</td> <td>A</td> <td>B</td> </tr> <tr> <td>دارة مغلقة.</td> <td>1</td> <td>A₁</td> <td>B₁</td> </tr> </tbody> </table>	التعليل	حالة المحرك	وضعية القاطعة K2	وضعية القاطعة k1	دارة مفتوحة.	0	A ₁	B	دارة مفتوحة.	0	A	B ₁	دارة مغلقة.	1	A	B	دارة مغلقة.	1	A ₁	B ₁	
التعليل	حالة المحرك	وضعية القاطعة K2	وضعية القاطعة k1																			
دارة مفتوحة.	0	A ₁	B																			
دارة مفتوحة.	0	A	B ₁																			
دارة مغلقة.	1	A	B																			
دارة مغلقة.	1	A ₁	B ₁																			

(1) نوع تركيب المصباحان L_2 و L_1 : على التفرع

نوع تركيب المصباحان L_3 و L_1 : على التسلسل

عند غلق القاطعة تكون شدة توهج المصباحان L_2 و L_1 : L_2 و L_1
يتوهجان بشدة ضعيفة

عند غلق القاطعة تكون شدة توهج المصباحان L_3 و L_1 : L_3 و L_1
يتوهجان بشدة قوية

(2) رسم المخطط مع إضافة سلك الاستقصار

(3) العنصر الموضح في الوثيقة هو: المنصهرة

تستعمل المنصهرة للحفاظ على الأجهزة من التلف

الوضعية

الإدماجية

(8 نقاط)

(1 ن)

(1 ن)

(1 ن)

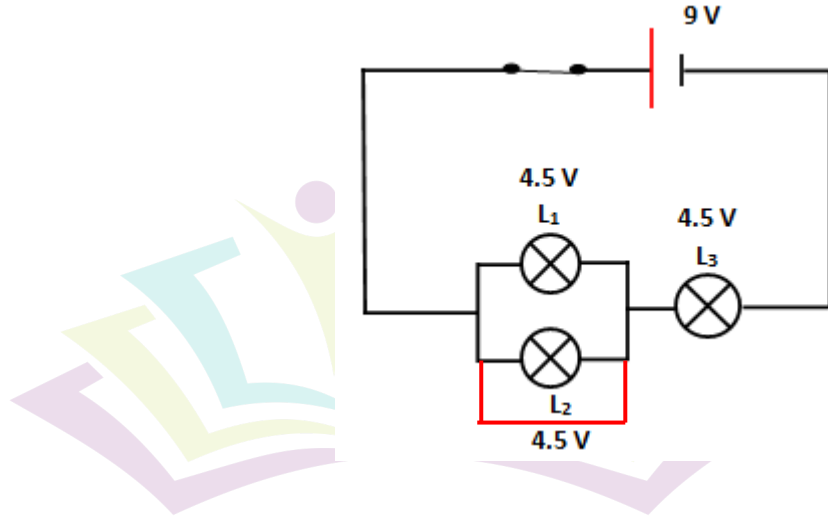
(1 ن)

(1 ن + 1)

(ن)

(1 ن)

(1 ن)



مدرسة "الرجاء والتفوق" الخاصة

Ecole Erradja wa Tafaouk

ÉCOLE PRIVÉE